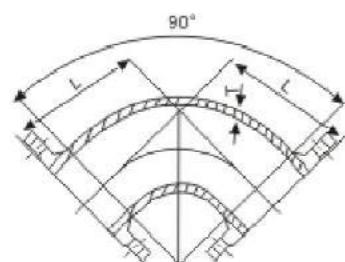


# 球墨铸铁90°双盘弯管

## Ductile Iron Double Flange Bend - 90°



### 技术参数 SPECIFICATION

- 1.测试标准/Type Test : EN14525/BS8561
- 2.橡胶标准/Elastomeric : EN681-2
- 3.球墨铸铁/Ductile Iron : EN1563 EN-GJS-450-10
- 4.涂层标准/Coating : WIS4-52-01
- 5.球墨铸铁管用管件标准/Standard : EN545/ISO2531
- 6.钻孔标准/Drilling Spec : EN1092-2

### 材质 MATERIALS

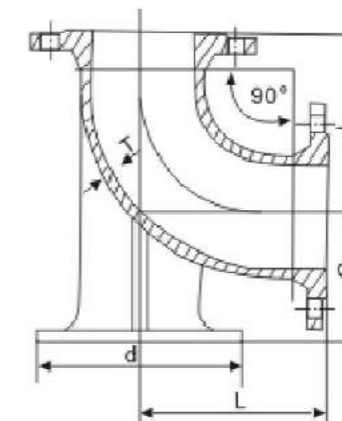
序号 ITEM	部件名称 PARTS	材质 MATERIAL
1	本体/Body	球墨铸铁/Ductile iron
2	密封圈/Seals	EPDM/NBR

### 规格DIMENSIONS(PN16)

DN	T	90°弯管 90° Bends			
		L	重量Mass		
			PN10	PN16	PN25
80	7	165	9.6	9.6	9.6
100	7.2	180	11.9	11.9	12.9
150	7.8	220	20	20	22
200	8.4	260	31	30.5	34.5
250	9	350	50	49.5	57
300	9.6	400	70	70	81
350	10.2	450	90	96	113
400	10.8	500	117	127	149
450	11.4	550	147	163	184
500	12	600	184	211	235
600	13.2	700	272	325	353
700	14.4	800	399	429	
800	15.6	900	552	590	
900	16.8	1000	768	770	
1000	18	1100	937	1020	
1100	19.2	1200	1164	1234	
1200	20.4	1300	1452	1562	
1400	22.8	1350	1948	2062	
1500	24	1400	2273	2449	
1600	25.2	1450	2663	2841	
1800	27.6	1500	3348	3572	

# 球墨铸铁90°鸭掌弯管

## Ductile Iron 90° Double-Flanged Duckfoot Bend



### 技术参数 SPECIFICATION

- 1.测试标准/Type Test : EN14525/BS8561
- 2.球墨铸铁/Ductile Iron : EN1563 EN-GJS-450-10
- 3.涂层标准/Coating : WIS4-52-01
- 4.球墨铸铁管用管件标准/Standard : EN545/ISO2531
- 5.钻孔标准/Drilling Spec : EN1092-2

### 材质 MATERIALS

序号 ITEM	部件名称 PARTS	材质 MATERIAL
1	本体/Body	球墨铸铁/Ductile Iron

### 规格DIMENSIONS(PN16)

L	C	d	重量 Mass		
			PN10	PN16	PN25
			165	110	180
180	125	200	17.3	17.8	18.8
220	160	250	30	30	32
260	190	300	46.5	46	50.5
350	225	350	75	75	82
400	255	400	106	105	116
450	290	450	139	145	162
600	320	600	178	189	212
550	355	550	245	261	283
600	385	600	283	313	337
700	450	700	428	481	509
800	515	800	700	708	
900	580	900	846	974	
1000	645	1000	1152	1290	
1100	710	1100	1698	1698	
1200	776	1200	2080	2150	
1300	840	1300	2599	2709	