

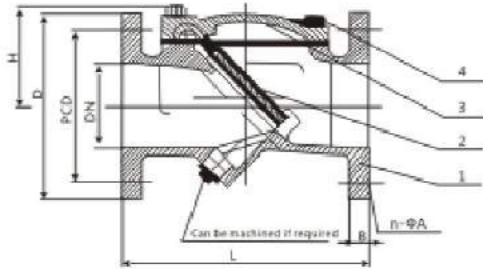


技术参数 SPECIFICATION

DN	PN(BS EN 1074-1 & 2)	PN10/PN16
设计标准/Design Standard	GB12236	
结构长度/Face To Face Length	BS5163 / BS EN 558-1-GB12221	
法兰标准/End Flange	BS4504 / BS EN 1092-2	
测试标准/Test	GB/17241.6/ISO7005.2	
适用介质温度/Applicable Temps	BS EN1074-2 · GB/T13927	< 80°C

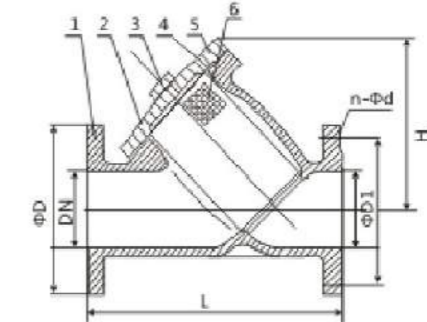
材质 MATERIAL

序号 ITEM	部件名称 PARTS	材质 MATERIAL
1	阀体/Body	BS EN1563 EN-GJS-450-10
2	闸板/Disc	BS EN1563 EN-GJS-450-10/EPDM
3	上密封盖/Upper Gland	BS EN1563 EN-GJS-450-10
4	紧固件/Fasteners	碳钢镀达克罗/Carbon steel with dacromet



规格 DIMENSIONS(PN10)								
DN	长度LENGTH	ΦD	PCD	H	B	N-ΦA	螺栓尺寸	重量
(mm)	(mm)	(mm)	(mm)	(mm)	(mm)	(mm)	SIZE OF BOLT	WEIGHT(kg)
50	203	165	125	85	19	4-Φ19	M16	19.8
65	216	185	145	88	19	4-Φ19	M16	21.3
80	241	200	160	102	19	8-Φ19	M16	22.4
100	292	220	180	118	19	8-Φ19	M16	23.3
150	356	285	240	151	19	8-Φ19	M20	25.8
200	495	340	295	182	20	8-Φ19	M20	27.2
250	622	395	350	248	22	12-Φ19	M20	29.3
300	698	445	400	289	24.5	12-Φ19	M20	31.5

规格 DIMENSIONS(PN16)								
DN	长度LENGTH	ΦD	PCD	H	B	N-ΦA	螺栓尺寸	重量
(mm)	(mm)	(mm)	(mm)	(mm)	(mm)	(mm)	SIZE OF BOLT	WEIGHT(kg)
50	203	165	125	85	19	4-Φ19	M16	19.8
65	216	185	145	88	19	4-Φ19	M16	21.3
80	241	200	160	102	19	8-Φ19	M16	22.4
100	292	220	180	118	19	8-Φ19	M16	23.3
150	356	285	240	151	19	8-Φ23	M20	25.8
200	495	340	295	182	20	12-Φ23	M20	27.2
250	622	405	355	248	22	12-Φ28	M24	29.3
300	698	460	410	289	24.5	12-Φ28	M24	31.5



材质 MATERIAL

序号 ITEM	部件名称 PARTS	材质 MATERIAL
1	阀体/Body	BS EN1563 EN-GJS-450-10
2	阀盖/Cover	BS EN1563 EN-GJS-450-10
3	塞子/Plug	镀锌钢 带BSPT螺纹/Zinc Steel BSPT
4	密封垫/Gasket	EPDM/NBR
5	螺栓和螺母/Bolt & Nut	不锈钢/碳钢镀达克罗/碳钢镀锌/SS/Dacromet/ZY
6	过滤网/Screen	不锈钢网筛 / 不锈钢冲孔网/SS Wire Screen/SS Perforated Mesh

技术参数 SPECIFICATION

设计标准/Design	DIN3352
结构长度/Face To Face Length	DIN3202-F1
橡胶标准/Elastomeric	EN681-2
球墨铸铁/Ductile Iron	BS EN1563 EN-GJS-450-10
涂层标准/Coating	WIS4-52-01
钻孔标准/Drilling Spec	EN1092-2

规格 DIMENSIONS(PN16)							
Size	L	H	ΦD	ΦD1	N-ΦA	塞子Plug	重量W.T(kg)
DN15	130	65	95	65	4-Φ14	1/4"	2
DN20	150	70	105	75	4-Φ14	1/4"	2.3
DN25	160	80	115	85	4-Φ14	1/4"	3.2
DN32	180	90	140	100	4-Φ19	1/4"	5
DN40	200	135	150	110	4-Φ19	1/2"	6.5
DN50	230	150	165	125	4-Φ19	1/2"	8.7
DN65	290	160	185	145	4-Φ19	1/2"	12
DN80	310	200	200	160	8-Φ19	1/2"	19
DN100	350	240	220	180	8-Φ19	1/2"	27
DN125	400	290	250	210	8-Φ19	3/4"	40
DN150	480	330	285	240	8-Φ23	3/4"	58
DN200	600	380	340	295	12-Φ23	3/4"	86
DN250	730	480	405	355	12-Φ28	1"	127
DN300	850	550	460	410	12-Φ28	1"	200
DN350	980	661	520	470	16-Φ28	2"	320
DN400	1100	739	580	525	16-Φ31	2"	420
DN450	1200	830	640	585	20-Φ31	2"	620
DN500	1250	910	715	650	20-Φ34	2"	780