



功能和特点 FUNCTION & FEATURES

- 1.小巧轻便,密封性好,可永久密封。
- 2.扭矩小,便于开关。
- 3.适用范围广,可用于各种类型管道。
- 4.环氧树脂粉末涂层,并通过WRAS认证。
- 5.安装方式简单。
- 6.可带压安装。

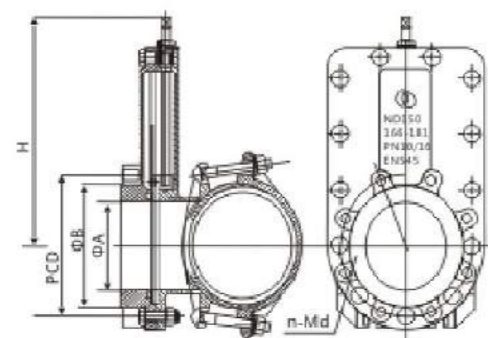
- 1.compact and lightweight, good sealing performance, can be permanently seal.
- 2.torque is small, easy to switch.
- 3.scope of application is wide, can be used for various types of pipeline.
- 4.epoxy resin powder coating, and through WRAS certification.
- 5.simple installation.
- 6.can be installed with pressure.

技术参数 SPECIFICATION

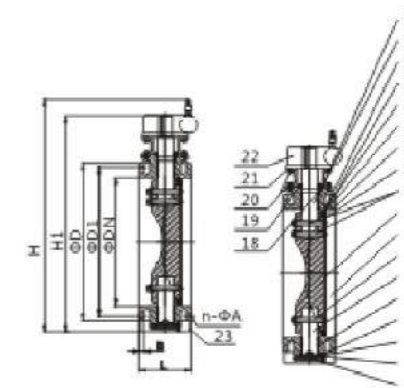
- 1.工作压力/Working Pressure PN10/PN16
- 2.测试标准/Test Pressure BS EN 1074-2 GB/T
- 3.适用介质温度/Applicable Temps < 80°C
- 4.钻孔标准/Drilling Spec ISO7005.2 BS EN 1092-2

材质 MATERIALS

序号 ITEM	部件名称 PARTS	材质 MATERIAL
1	阀体/Body	BS EN 1563 EN-GJS-450-10
2	阀板/Disc	SS420
3	阀杆/Stem	SS420
4	螺母/Stem Nut	ZCuSn5Pb5Zn5
5	橡胶密封/Rubber Seals	EPDM橡胶 / EMDP Rubber
6	涂层/Coating	环氧树脂粉末/Fusion Bonded Epoxy
7	紧固件/Fasteners	不锈钢/ 8.8级碳钢镀达克罗/ SS/Grade 8.8 Carbon steel With Dacromet Coat



规格 DIMENSIONS(PN16)							
DN	范围RANGE	PN	ØA	ØB	PCD	H	n-Md
DN80	90-103	PN10/16	80	132	160	286	8-M16
DN100	122-129	PN10/16	100	154	180	303	8-M16
DN150	166-181	PN10/16	150	207	240	388	8-M20
DN200	216-240	PN10	200	262	295	472	8-M20
DN200	216-240	PN16	200	262	295	472	12-M20
DN250	269-294	PN10	250	320	350	565	12-M20
DN250	269-294	PN16	250	320	355	565	12-M24
DN300	323-349	PN10	300	370	400	652	12-M20
DN300	323-349	PN16	300	370	410	652	12-M24



材质 MATERIALS

序号 ITEM	部件名称 PARTS	材质 MATERIAL
1	底座/Bottom Cover	BS EN 1563 EN-GJS-450-10
2	调节板/Adjusting Plate	SS304
3	O型圈/O-Ring	EPDM
4	螺栓/Hexagon Bolt	碳钢镀达克罗/Standard Dacromet Bolt
5	下轴套/Lower Shaft Sleeve	ZYHNMT
6	下轴/Lower Shaft	SS304
7	轴销/Shaft Pin	SS304
8	阀体/Valve Body	BS EN 1563 EN-GJS-450-10
9	阀板/Disk	BS EN 1563 EN-GJS-450-10
10	轴销/Shaft Pin	SS304
11	密封盖/Gland	SS304
12	螺栓/Inside Hexagon Bolt	SS304
13	橡胶圈/Rubber Ring	EPDM
14	阀体密封圈/Body Sealing Ring	SS304
15	O型圈/O-ring	EPDM
16	上轴/Upper Shaft	SS304
17	上轴套/Upper Shaft Sleeve	ZYHNMT
18	螺栓/Hexagon bolt	SS304
19	密封盖/Sealing Gland	SS304
20	螺栓/Hexagon Bolt	碳钢镀达克罗/Standard Dacromet Bolt
21	支撑盘/Support	BS EN 1563 EN-GJS-450-10
22	执行器/Actuator	根据客户要求
23	支撑脚/Support Foot	BS EN 1563 EN-GJS-450-10

技术参数 SPECIFICATION

- 1.DN DN300-DN2000
- 2.PN(BS EN 1074-1&2) PN10/PN16
- 3.设计标准/Design Standard BSS155
- 4.结构长度/Face To Face Length BSS155/BS EN 558-1
- 5.法兰标准/End Flange Bs4504/ BS EN1092-2/GB/T17241.6
- 6.测试标准/Test BS EN 1074-2/GB/T13927
- 7.适用介质温度/Applicable Temps < 80°C

特点 FEATURES

- 1.小巧轻便,安装简单。
 - 2.可立式或卧式安装,安装方向无定型要求。
 - 3.该蝶阀具有较高抗腐蚀性。
 - 4.环氧树脂粉末涂层,并通过WRAS认证。
 - 5.紧固件为304不锈钢和碳钢镀达克罗材质。
- 1 compact and lightweight, easy installation.
 - 2 can be vertical or horizontal installation, the installation directions amorphous requirements.
 - 3 the butterfly valve has the advantages of high corrosion resistance.
 - 4 epoxy resin powder coating, and through WRAS certification.
 - 5 fastening piece for 304 stainless steel and carbon steel plating Dacromet material

规格 DIMENSIONS(PN10)								规格 DIMENSIONS(PN16)							
DN	L	ØD	ØD1	H	H1	B	n-ØA	螺栓尺寸 SIZE OF BOLT	ØD	ØD1	H	H1	B	n-ØA	螺栓尺寸 SIZE OF BOLT
(mm)	(mm)	(mm)	(mm)	(mm)	(mm)	(mm)	(mm)		(mm)	(mm)	(mm)	(mm)	(mm)	(mm)	
300	178	445	400	852	753	24.5	12-Ø23	M20	460	410	852	753	24.5	12-Ø28	M24
400	216	565	515	955	855	24.5	16-Ø28	M24	580	525	955	855	28	16-Ø31	M27
500	229	670	620	1100	1000	26.5	20-Ø28	M24	715	650	1100	1000	31.5	20-Ø34	M30
600	267	780	725	1225	1125	30	20-Ø31	M27	840	770	1235	1135	36	20-Ø37	M33
700	292	895	840	1335	1235	32.5	24-Ø31	M27	910	840	1335	1235	39.5	24-Ø37	M33
800	318	1015	950	1445	1345	35	24-Ø34	M30	1025	950	1445	1345	43	24-Ø40	M36
900	330	1115	1050	1586	1486	37.5	28-Ø34	M30	1125	1050	1586	1486	46.5	28-Ø40	M36
1000	410	1230	1160	1724	1624	40	28-Ø37	M33	1255	1170	1724	1624	50	28-Ø43	M39
1200	470	1455	1380	1861	1741	45	32-Ø40	M36	1485	1390	1861	1741	57	32-Ø49	M45
1400	530	1675	1590			46	36-Ø43	M39	1685	1590			60	36-Ø49	M45
1600	600	1915	1820			49.5	40-Ø49	M45	1930	1820			65	40-Ø56	M52
1800	670	2115	2020			52	44-Ø49	M45	2130	2020			70	44-Ø56	M52
2000	760	2325	2230			55	48-Ø49	M45	2345	2230			75	48-Ø62	M56